

方形膨胀水箱

T905(-)

国家建工总局东北建筑设计院编制

单位负责人 徐炳华
 单位技术负责人 徐肇斌
 技术审定人 赵光智
 设计负责人 荣秀惠

目 录

序号	名 称	页次	序号	名 称	页次
1	封 面	0	11	方形膨胀水箱附件布置示意图	10
2	目 录	1	12	不保温型玻璃管水位计	11
3	说 明	2	13	不保温型玻璃管水位计保护罩	12
4	方形膨胀水箱一览表	3	14	玻璃管水位计安装图	13
5	0.5立方米方形膨胀水箱	4	15	外人梯详图	14
6	1.0立方米方形膨胀水箱	5	16	内人梯详图	15
7	2.0立方米方形膨胀水箱	6	17	方形人孔	16
8	3.0立方米方形膨胀水箱	7	18	管接头详图	17
9	4.0立方米方形膨胀水箱	8			
10	5.0立方米方形膨胀水箱	9			

标准号
1982

目 录

图号T905(-)

页 1

说 明

1, 本方形膨胀水箱仅适用于开式热水采暖系统。

2, 本膨胀水箱不设补水箱, 采暖系统的补水, 可根据设在该膨胀水箱的电阻式水位传示装置(参见标准图D764)给出的信号, 在集中锅炉房内采用手动或自动方式补水。

3, 本膨胀水箱的公称容积为05~50立方米, 共分12种规格, 可按采暖系统计算的膨胀容积进行选择。

4, 水箱顶、壁、底的钢板拼接均采用对接焊缝(当钢板厚为4毫米时用I形焊缝; 大于或等于5毫米时用V形焊缝), 焊缝之间不允许有十字交叉现象, 且不得有肋条, 焊缝肋条重合。焊条牌号采用T42。

5, 水箱制作完毕后, 应作盛水或煤油渗透试验:

<1> 盛水试验:

水箱应置于临时支架上, (支架间距离应按本图集一览表选取) 将水箱完全充满水, 经2~3小时后用小锤(锤重一般为05~15公斤)沿焊缝两侧约150毫米的地方轻敲, 不得有漏水现象。发现有漏水的地方须判净重新焊接后再行试验。试验完毕将水排净。

<2> 煤油渗透试验:

在水箱外表面的焊缝上涂以白垩粉或白粉, 并晾干, 在水箱内表面焊缝上涂煤油, 在试验的时间内涂2~3次使焊缝表面充分浸透, 如在白垩粉或白粉上没有发现油迹, 则为合格。试验时间, 对垂直焊缝或煤油由下往上渗透的水平焊缝为35分钟; 对煤油由上往下渗透的水平焊缝为25分钟。

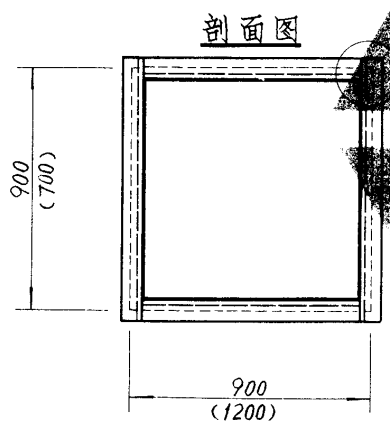
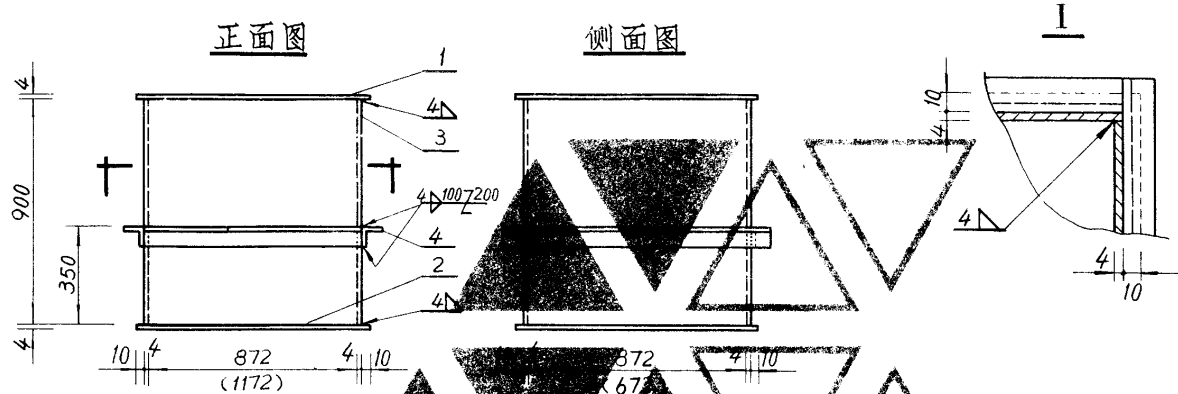
6, 水箱试验完毕后, 内外表面除锈后均刷红丹两遍。水箱内表面再刷汽包漆两遍, 水箱外表面如不作保温再刷油性调漆两遍, 水箱底部刷沥青漆两遍。

7, 膨胀水箱放在支架上, 支架长度应超出底板, 支架构造由设计者确定。但支架高度不应小于300毫米。

8, 膨胀水箱高度 ≥ 1500 毫米时, 设内外人梯。

9, 膨胀水箱高度 ≥ 1800 毫米时, 可设二组玻璃水位计。

10, 水箱上的附件如人孔、管接头、内外人梯、水位计等可按本图集图纸加工制作, 但在水箱上的位置可由设计者根据具体情况变动。



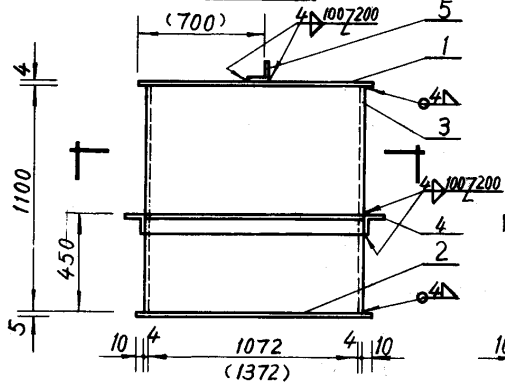
材 料 表

序号	名称	规格	材料数量	重量(公斤)		备注
				单重	共重	
1	箱顶钢板	$\delta=4$ 900x900	A3F 1	25.4	25.4	
2	箱底钢板	$\delta=4$ 900x900	" 1	25.4	25.4	
3	箱壁钢板	$\delta=4$ 3504x900	" 1	99.0	99.0	
4	横向加强肋	$\angle 30 \times 4$ $l=3640$	" 1	6.5	6.5	4根总长
				总重 156.3 (公斤)		
1	箱顶钢板	$\delta=4$ 1200x700	A3F 1	26.4	26.4	
2	箱底钢板	$\delta=4$ 1200x700	" 1	26.4	26.4	
3	箱壁钢板	$\delta=4$ 3704x900	" 1	104.7	104.7	
4	横向加强肋	$\angle 30 \times 4$ $l=3840$	" 1	6.9	6.9	4根总长
				总重 164.4 (公斤)		

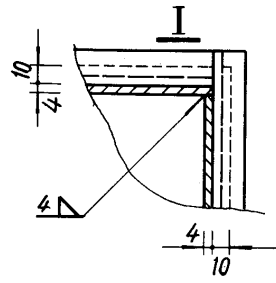
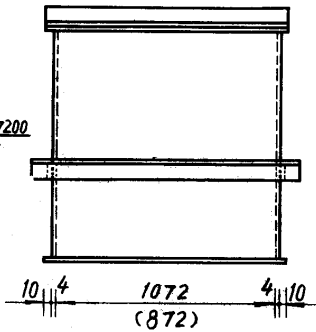
标准图 1982	0.5立方米方形膨胀水箱	图号 T905(-) 页 4
-------------	--------------	-------------------

注: 1100×1100×1100规格水箱, 箱顶不设加强肋。

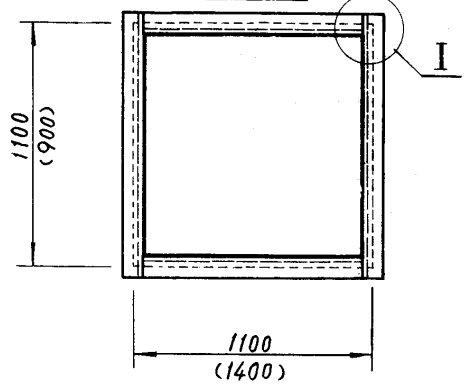
正面图



侧面图

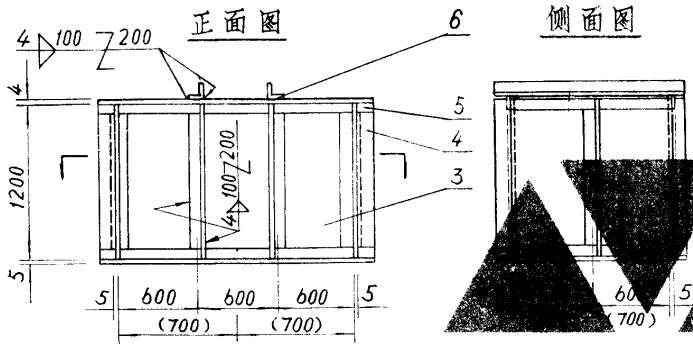


剖面图

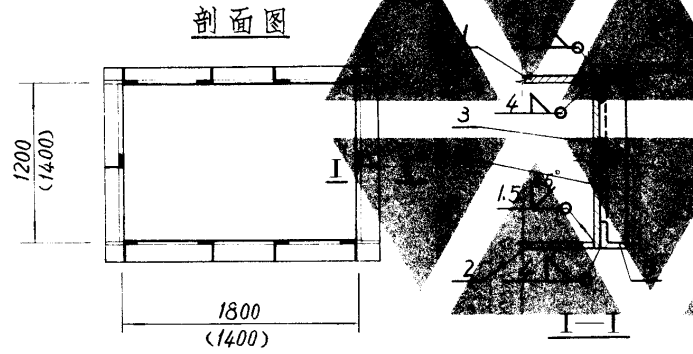


材料表

尺寸	件号	名称	规格	材料	数量	重量(公斤)		备注	
						单重	共重		
1100×1100×1100	1	箱顶	钢板 $\delta=4$ 1100×1100	A3F	1	38.0	38.0		
	2	箱底	钢板 $\delta=5$ 1100×1100	"	1	47.6	47.6		
	3	箱壁	钢板 $\delta=4$ 4304×1100	"	1	148.7	148.7		
	4	横向加强肋	角钢 L30×4 $l=4440$	"	1	8.0	8.0	4根总长	
						总重 242.3 (公斤)			
1400×900×1100	1	箱顶	钢板 $\delta=4$ 1400×900	A3F	1	39.6	39.6		
	2	箱底	钢板 $\delta=5$ 1400×900	"	1	49.5	49.5		
	3	箱壁	钢板 $\delta=4$ 4504×1100	"	1	155.6	155.6		
	4	横向加强肋	角钢 L30×4 $l=4640$	"	1	8.4	8.4		
	5	箱顶加强肋	角钢 L30×4 $l=1100$	"	1	2.0	2.0	4根总长	
						总重 255.1 (公斤)			
标准图		1.0 立方米方形膨胀水箱						图号 T905(-)	
1982								页 5	



注：1400x1400x1200规格水箱，箱顶加强肋及竖向加强肋（中间二根改为一根），位置在中间。



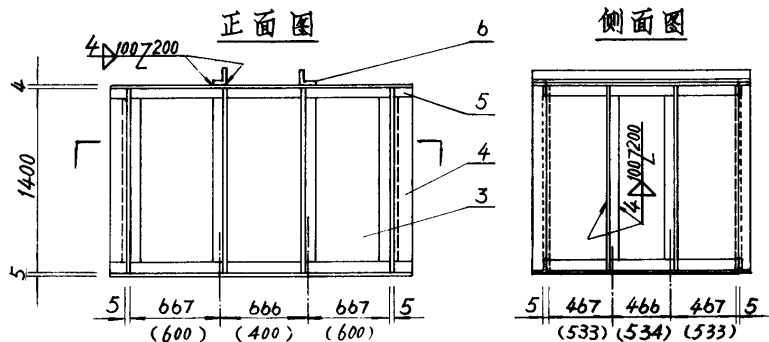
材 料 表

序号	名称	规格	材料数量		备注
			单重	共重	
1	箱顶钢板	$\delta=4$ 1800x1200 A3F	1	67.8	67.8
2	箱底钢板	$\delta=5$ 1800x1200 "	1	84.9	84.9
3	箱壁钢板	$\delta=5$ 6020x1209 "	1	285.1	285.1
4	竖向加强肋	角钢 L50x5 $l=1200$	10	4.5	45.0
5	横向加强肋	角钢 L50x5 $l=12480$	1	46.7	46.7 8根总长
6	箱顶加强肋	角钢 L50x5 $l=1310$	2	4.9	9.8
			总重		539.3 (公斤)
1	箱顶钢板	$\delta=4$ 1400x1400 A3F	1	61.5	61.5
2	箱底钢板	$\delta=5$ 1400x1400 "	1	77.0	77.0
3	箱壁钢板	$\delta=5$ 5620x1209 "	1	266.1	266.1
4	竖向加强肋	角钢 L50x5 $l=1200$	8	4.5	36.0
5	横向加强肋	角钢 L50x5 $l=11680$	1	43.7	43.7 8根总长
6	箱顶加强肋	角钢 L50x5 $l=1510$	1	5.7	5.7
			总重		490.0 (公斤)

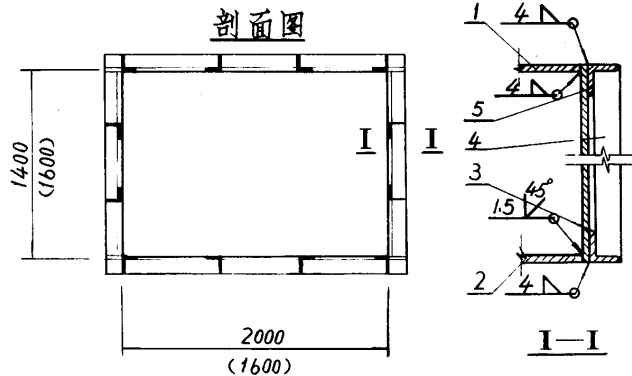
标准图
1982

2.0立方米方形膨胀水箱

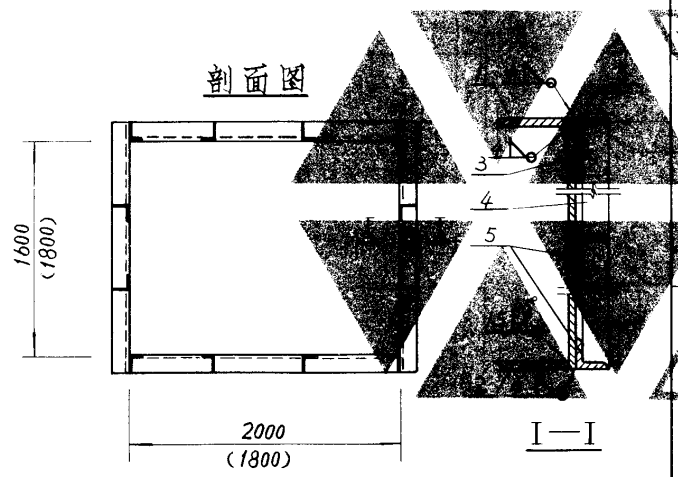
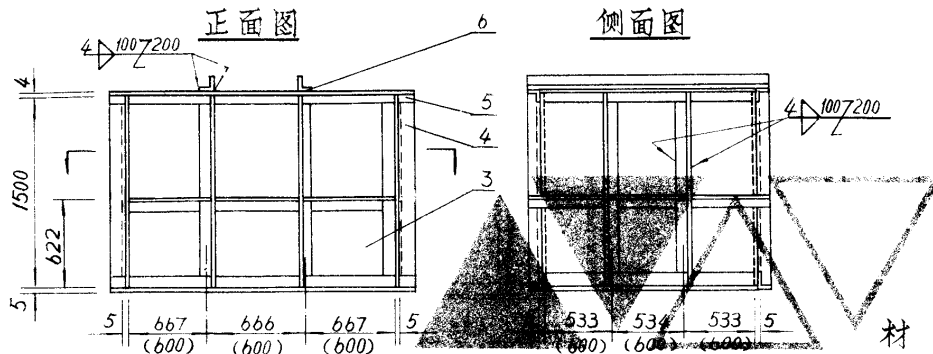
图号 T905(-)
页 6



材 料 表



尺寸	件号	名称	规格	材料	数量	重量(公斤)		备注	
						单重	共重		
2000X1400X1400	1	箱 顶	钢板 $\delta=4$ 2000X1400	A3F	1	87.9	87.9		
	2	箱 底	钢板 $\delta=5$ 2000X1400	"	1	110.0	110.0		
	3	箱 壁	钢板 $\delta=5$ 6820X1409	"	1	376.5	376.5		
	4	竖向加强肋	角钢 L50X5 $l=1400$	"	12	5.3	63.6		
	5	横向加强肋	角钢 L50X5 $l=14080$	"	1	52.8	52.8	8根总长	
	6	箱顶加强肋	角钢 L50X5 $l=1510$	"	2	5.7	11.4		
						总重 702.2(公斤)			
1600X1600X1400	1	箱 顶	钢板 $\delta=4$ 1600X1600	A3F	1	80.4	80.4		
	2	箱 底	钢板 $\delta=5$ 1600X1600	"	1	100.6	100.6		
	3	箱 壁	钢板 $\delta=5$ 6420X1409	"	1	354.4	354.4		
	4	竖向加强肋	角钢 L50X5 $l=1400$	"	12	5.3	63.6		
	5	横向加强肋	角钢 L50X5 $l=13280$	"	1	49.8	49.8	8根总长	
	6	箱顶加强肋	角钢 L50X5 $l=1710$	"	2	6.4	12.8		
						总重 616.6(公斤)			
标准图 1982		3.0立方米方形膨胀水箱					图号 T905(-)		
								页 7	



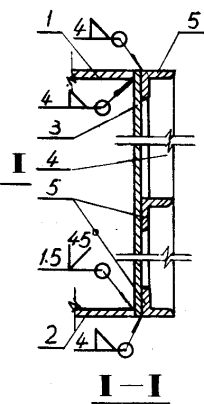
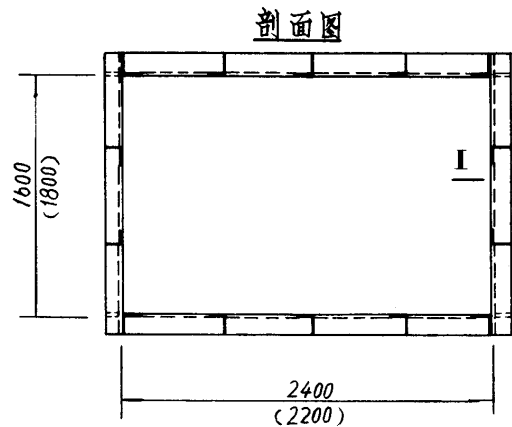
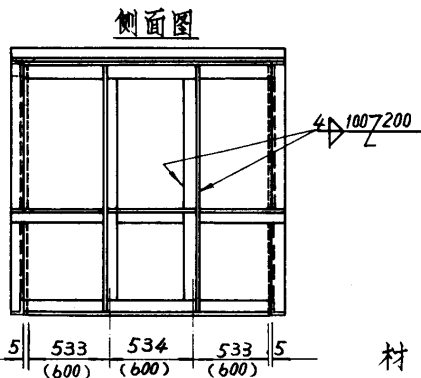
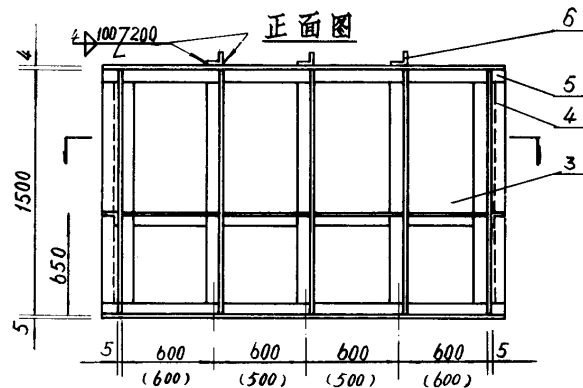
材料表

尺寸	件号	名称	规格	材料	数量	重量(公斤)	备注
						单重	共重
2000x1500	1	箱顶钢板	$\delta=4$ 2000x1600	A3F	1	100.5	100.5
2000x1500	2	箱底钢板	$\delta=5$ 2000x1600	"	1	125.8	
2000x1500	3	箱壁钢板	$\delta=5$ 7220x1509	"	1	427.0	427.0
2000x1500	4	竖向加强肋	角钢 $\angle 50 \times 5$ $l=1500$	"	12	5.7	68.4
2000x1500	5	横向加强肋	角钢 $\angle 50 \times 5$ $l=22300$	"	1	83.7	83.7 12根总长
2000x1500	6	箱顶加强肋	扁钢 250x5 $l=1710$	"	2	6.4	12.8
						总重 818.2 (公斤)	
1800x1300	1	箱顶钢板	$\delta=4$ 1800x1000	A3F	1	101.7	101.7
1800x1300	2	箱底钢板	$\delta=5$ 1800x1800	"	1	127.3	127.3
1800x1300	3	箱壁钢板	$\delta=5$ 7220x1509	"	1	427.0	427.0
1800x1300	4	竖向加强肋	角钢 $\angle 50 \times 5$ $l=1500$	"	12	5.7	68.4
1800x1300	5	横向加强肋	角钢 $\angle 50 \times 5$ $l=22300$	"	1	83.7	83.7 12根总长
1800x1300	6	箱顶加强肋	角钢 $\angle 50 \times 5$ $l=1910$	"	2	7.2	14.4
						总重 822.5 (公斤)	

标准图
1982

4.0立方米方形膨胀水箱

图号 T905(-)
页 | 8



材 料 表

尺寸	件号	名 称	规 格	材 料	数 量	重量(公斤)		备 注
						单重	共重	
2400x1600x1500	1	箱 顶	钢板 $\delta=4$ 2460x1600	A3F	1	120.6	120.6	
	2	箱 底	钢板 $\delta=5$ 2400x1600	"	1	150.9	150.9	
	3	箱 壁	钢板 $\delta=5$ 8020x1510	"	1	474.7	474.7	
	4	竖向加强肋	角钢 $\angle 50 \times 5$ $l=1500$	"	14	5.7	79.8	
	5	横向加强肋	角钢 $\angle 50 \times 5$ $l=24700$	"	1	92.7	92.7	12根总长
	6	箱顶加强肋	角钢 $\angle 50 \times 5$ $l=1710$	"	3	6.4	6.4	
						总重937.9(公斤)		
2200x1800x1500	1	箱 顶	钢板 $\delta=4$ 2200x1800	A3F	1	124.3	124.3	
	2	箱 底	钢板 $\delta=5$ 2200x1800	"	1	155.6	155.6	
	3	箱 壁	钢板 $\delta=5$ 8020x1510	"	1	474.7	474.7	
	4	竖向加强肋	角钢 $\angle 50 \times 5$ $l=1500$	"	14	5.7	79.8	
	5	横向加强肋	角钢 $\angle 50 \times 5$ $l=24700$	"	1	92.7	92.7	12根总长
	6	箱顶加强肋	角钢 $\angle 50 \times 5$ $l=1910$	"	3	7.2	7.2	
						总重948.7(公斤)		

标准图
1982

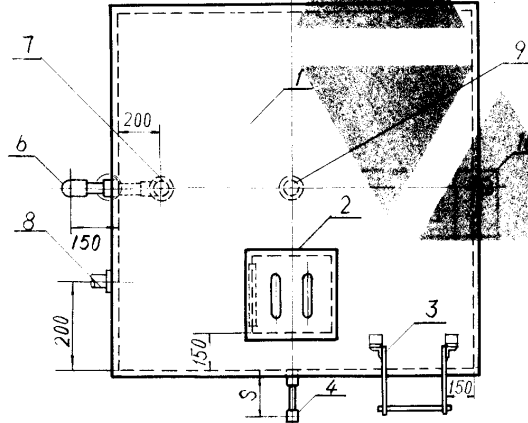
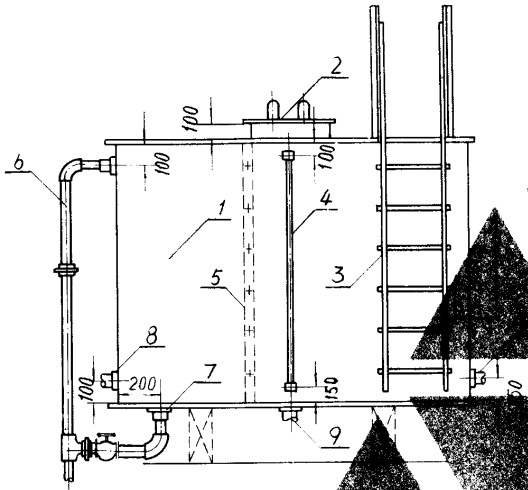
5.0立方米方形膨胀水箱

图号T905(-)

页 9

管径尺寸表

编号	名称	型号		备注
		1~8号	9~16号	
6	溢水管	Dg 40	Dg 50	
7	排水管	Dg 32	Dg 32	
8	循环管	Dg 20	Dg 25	
9	膨胀管	Dg 25	Dg 32	
10	信号管	Dg 20	Dg 20	

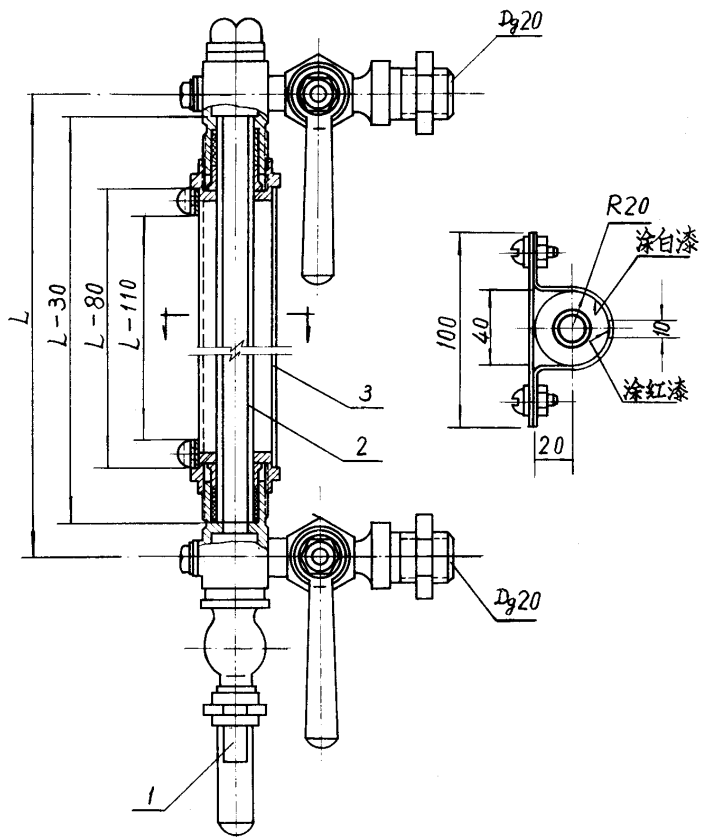


名称	单位	数量	备注
1 箱体	个	1	
2 人孔	"	1	T905(-)-16
3 爬入梯	"	1	T905(-)-14
4 玻璃管水位计	"	1	T905(-)-11
5 内入梯	"	1	T905(-)-15
6 溢水管	"	1	
7 排水管	"	1	
8 循环管	"	1	
9 膨胀管	"	1	
10 信号管	"	1	

标准图
1982

方形膨胀水箱附件布置示意图

图号 T905(-)
页 10



编号	水位计长度		玻璃管		保护罩		水位计总重 (公斤)
	长度	可见长度	长度	重量	长度	重量	
1	L	L-110	L-30	公斤	L-80	公斤	
2	700	590	670	0.28	620	0.96	4.63
3	900	790	870	0.32	820	1.09	4.81
4	1000	890	970	0.36	920	1.22	4.98
5	1200	1090	1170	0.43	1120	1.49	5.32
6	1300	1190	1270	0.47	1220	1.63	5.50

材料表

件号	名称	规格	材料	数量	重量(公斤)		备注
					单重	共重	
1	水位计旋塞	X29W, P _g 6, D _g 20	铜	1		3.4	外购
2	玻璃管	φ20×2.5, l=L-30		1			硼硅玻璃
3	保护罩			1			

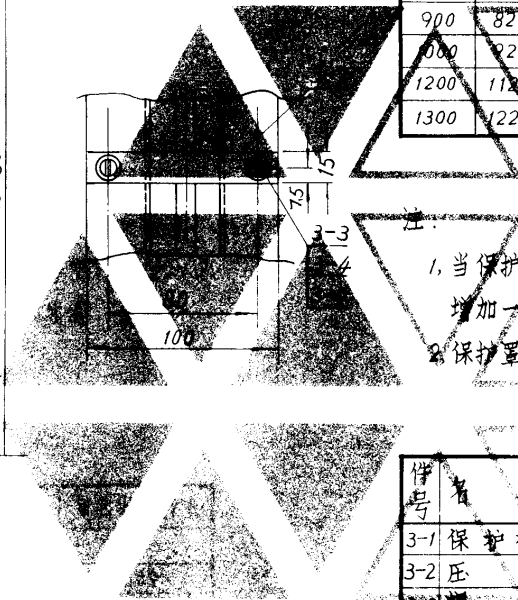
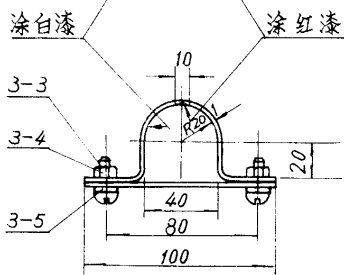
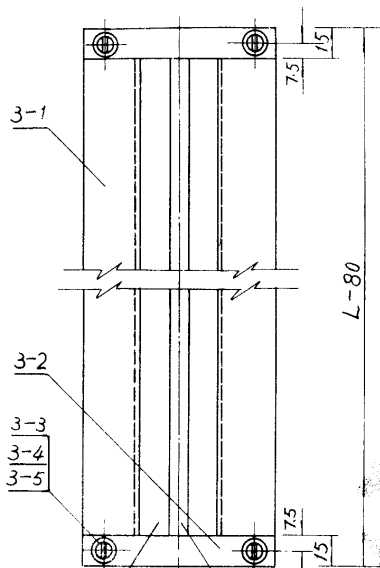
总重 见上表

标准图
1982

不保温型玻璃管水位计

图号 905(-)

页 11



水位计长度	保护套		压板		螺钉螺母垫圈		保护罩总重(公斤)
	L-80	重量(公斤)	数量	重量(公斤)	数量	重量(公斤)	
700	620	0.92	2	0.024	4	0.014	0.96
900	820	1.05	2	0.036	4	0.014	1.09
1000	1020	1.18	2	0.024	4	0.014	1.22
1200	1120	1.43	3	0.036	6	0.021	1.49
1300	1220	1.57	3	0.036	6	0.021	1.63

注：
1. 当保护套长度超过1000毫米时，在套的中间部分增加一块压板加强之。
2. 保护罩外表面刷红丹两遍，再涂灰铅油一遍。

材 料 表

序号	名称	规格	材料	数量	重量(公斤)		备注
					单重	总重	
3-1	保护套	$\phi=75, l=L-80$	B3	见表			
3-2	压板	$\phi=75, H=15, l=100$	B3	见表			
3-3	螺钉	M5x8	A3	"			GB67-76
3-4	螺母	M5	A3	"			GB52-76
3-5	弹簧垫圈	5	65	"			GB93-76

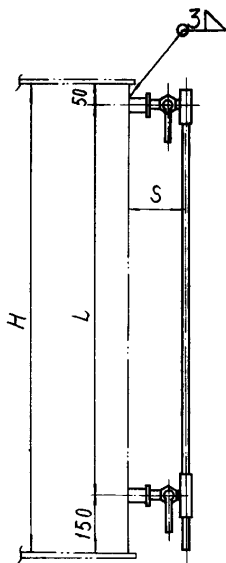
总重 见上表

标准图
1982

不保温型玻璃管水位计保护罩

图号 T905(-)

页 12

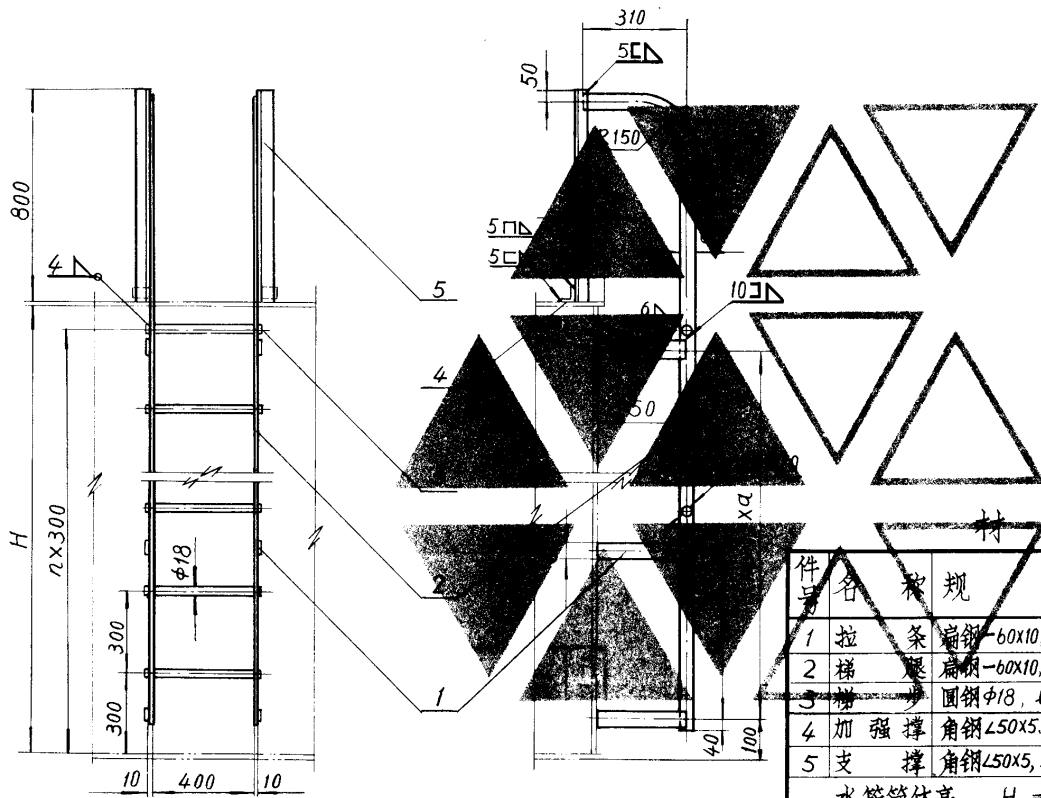


注：

1. 水位计旋塞与水箱壁之间接一短管（无缝钢管D30×3）相连，该短管一端与水箱壁焊接，另一端与旋塞丝扣（ $D_g 20$ ）连接。
2. 水位计玻璃管中心线与水箱壁之距离S，可按保温的具体情况作适当的调整。不保温时， $S=150$ 毫米。
3. 水位计装配时应保证上下阀门对中，玻璃管中心线允许偏差1毫米。

水箱筒体高度	水位计长度	旋塞错开距离	水位计数量
H	L	——	N
900	700	——	1
1100	900	——	1
1200	1000	——	1
1400	1200	——	1
1500	1300	——	1

标准图 1982	玻璃管水位计安装图	图号T905(-)
		页 13



材 料 表

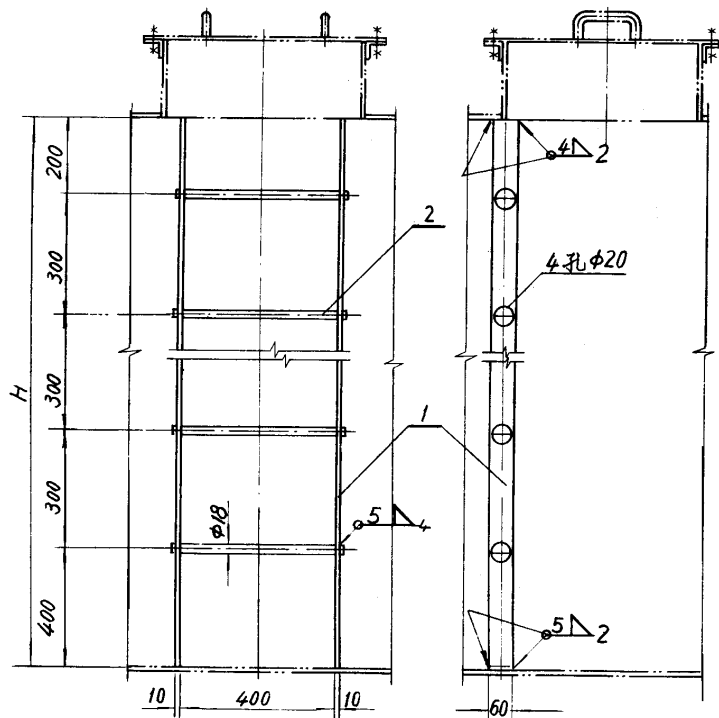
件号	名称	规格	材料	数量	重量(公斤)		备注
					单重	共重	
1	拉条	扁钢-60x10, l=250	A3F	4	1.18	6.04	m=2, a=1000
2	梯梁	扁钢-60x10, l=2440	"	2	11.5	0.552	钻孔d=20
3	梯步	圆钢φ18, l=430	"	5	0.86	4.30	n=5
4	加强撑	角钢L50x5, l=60	"	2	0.226	0.452	
5	支撑	角钢L50x5, l=800	"	2	3.02	4.72	

水箱筒体高 H = 1500 总重 38.61 (公斤)

标准图
1982

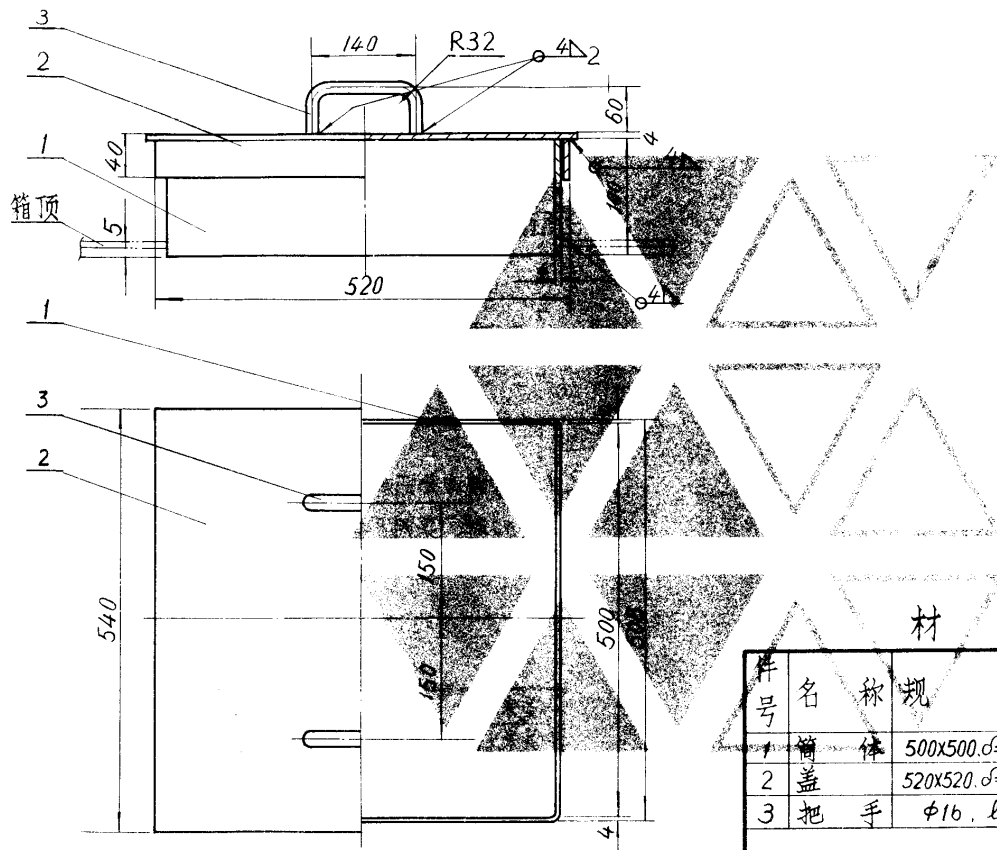
外人梯详图

图号 T905(-)
页 14



材 料 表

件号	名 称	规 格	材 料	数 量	重量(公斤)		备 注	
					单重	共重		
1	梯 屐	扁钢-60X10, $l=1498$	A3F	2	7.07	14.14	钻孔 $d=20$	
2	梯 步	圆钢 $\phi 18$, $l=430$	A3F	4	0.86	3.44	$n=4$	
筒体高度 $H=1500$					总重 17.58 (公斤)			
标准图 1982		内 人 梯 详 图					图号 T905(-)	
						页	15	



材 料 表

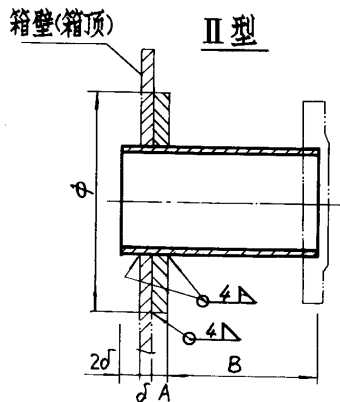
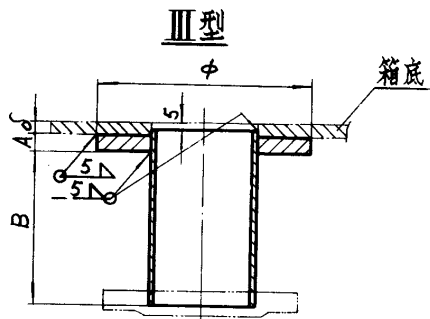
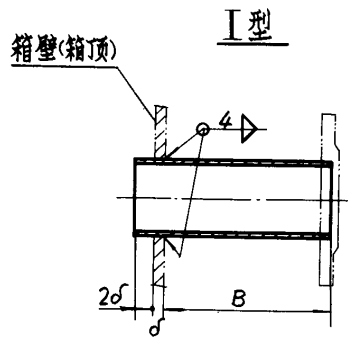
序 号	名 称	规 格	材 料	数 量	重量(公斤)		备 注
					单 重	共 重	
1	筒 体	500x500, δ=4, H=100	A3F	1	6.24	6.24	
2	盖	520x520, δ=4, H=40	"	1	11.10	11.10	
3	把 手	φ16, l=232	"	2	0.37	0.74	
					总重 18.08 (公斤)		

标准图
1982

方 形 人 孔

图号 T905(-)

页 16



注:

1. 水箱管接头分三种型式: 当 $D_g \leq 50$ 时, 采用 I 型; 当 $D_g > 50$ 时, 采用 II 型; 箱底之管接头采用 III 型。

尺寸表

D_g (毫米)	20	25	32	40	50	65	80	100	125	150	200	250
ϕ (毫米)	40	50	64	80	100	140	140	160	200	240	320	400
A(毫米)	5	5	5	5	5	5	10	10	10	10	10	10
B(毫米)	150					200			250			

标准图
1982

管接头详图

图号 T905 (-)

页 17